

ALPHA

3478UOR125P63 OH155

EAN 4031582377071

Неповоротный ролик, Вилка из прессованной стали, блестящее оцинкованное пассивированное голубым покрытие, ось колеса на болту, крепежная панель.

Центр колеса из Полиамида, роликовый подшипник

TENTE

BETTER MOBILITY. BETTER LIFE.

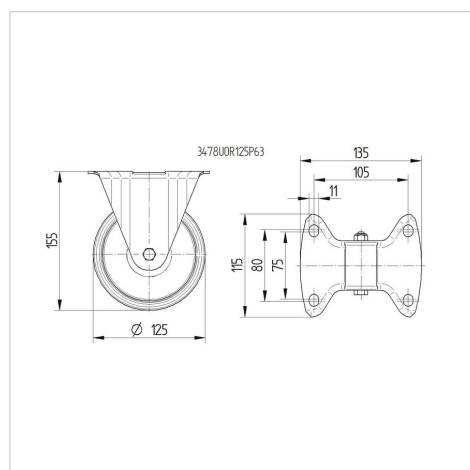


Picture may differ from original product

Техническая информация

Диаметр колеса	125 мм
Ширина протектора	40 мм
Размер панели	137 x 115 мм
Отверстия панели	105 x 80/75 мм
Отверстие панели	11 мм
Общая высота	155 мм
Температура	- 40 / + 80 °C
Стандарт	EN 12532
Вес	0.853 кг
Твердость протектора	твердость по Шору D 75
Допустимая динамическая нагрузка	300 кг
Допустимая статическая нагрузка	600 кг

Dimensions



Advantages at a glance

Качество качения	● ● ● ○ ○
Шум движения	● ● ● ○ ○
Трение	● ● ● ● ●
Коррозионная стойкость	● ● ● ○ ○

ALPHA

3478UOR125P63 OH155

EAN 4031582377071



BETTER MOBILITY. BETTER LIFE.

Structure & Mounting

